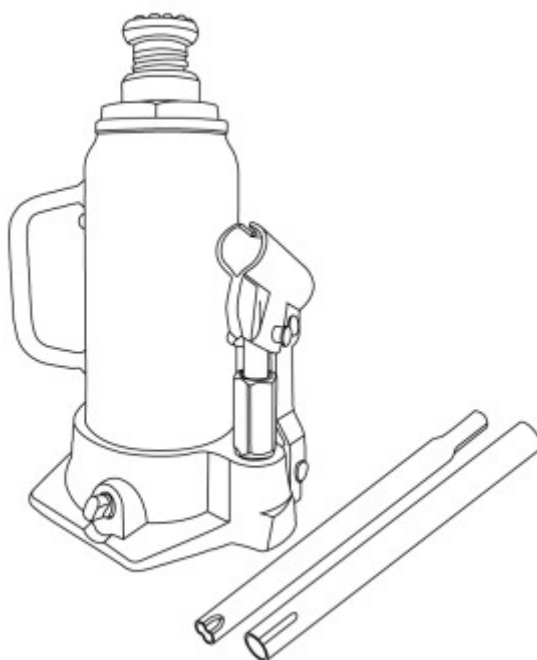


PM0325; PM0327; PM0328; PM0330; PM0331; PM0332

NÁVOD K OBSLUZE



POWERMAT
THE ART OF TOOLS TECHNOLOGY



HYDRAULICKÝ ZVEDÁK

**PM-PHS-3T / PM-PHS-6T / PM-PHS-10T /
PM-PHS-20T / PM-PHS-32T / PM-PHS-50T**



CE

PŘEKLAD PŮVODNÍHO NÁVODU

OBSAH

VÝSTRAŽNÉ / INFORMAČNÍ SYMBOLY	2
POUŽITÍ ZAŘÍZENÍ	2
TECHNICKÉ ÚDAJE	3
BEZPEČNOST	3
POPIS ZAŘÍZENÍ	4
OBSLUHA ZVEDÁKU	4
<i>PŘED POUŽITÍM</i>	4
<i>ODVZDUŠŇOVÁNÍ BRZDOVÉHO SYSTÉMU</i>	4
<i>ZVEDÁNÍ</i>	4
<i>SPOUŠTĚNÍ</i>	5
ÚDRŽBA A ČIŠTĚNÍ	5
<i>Údržba</i>	5
ZÁRUKA	5
<i>Vyloučení záruky výrobce</i>	5
<i>Servis</i>	6
LIKVIDACE POUŽITÝCH ZAŘÍZENÍ	6
ÚDAJE VÝROBCE	7
PROHLÁŠENÍ O SHODĚ	8

VÝSTRAŽNÉ / INFORMAČNÍ SYMBOLY

	UPOZORNĚNÍ: Před použitím zařízení se pečlivě seznamte s návodem k obsluze a bezpečnostními doporučeními. Návod uschovejte.
	ZNAČKA PŘEŠKRTNUTÉHO ODPADKOVÉHO KOŠE: Příkaz k selektivnímu sběru použitého zařízení a zákaz jeho vyhazování spolu s ostatními odpady. Seznamte se s kapitolou "LIKVIDACE POUŽITÝCH ZAŘÍZENÍ".

Návod obsahuje základní informace vztahující se k výrobku, nicméně vzhledem k neustálému zdokonalování našich zařízení se údaje v návodu mohou lišit od skutečných. Věnujte prosím pozornost rozdílům, které mohou nastat.


POUŽITÍ ZAŘÍZENÍ


Hydraulický zvedák firmy Powermat je určen ke zvedání vozidel s maximální celkovou hmotností uvedenou ve specifikaci. Zvedání je možné pouze na podpěrných bodech určených daným výrobcem vozů, jinak hrozí poškození vozu. Jakékoliv jiné použití, než je popsáno v tomto návodu, je neslučitelné se zamýšleným použitím zařízení. Za jakékoliv škody nebo zranění vzniklé v důsledku nesprávného použití odpovídá uživatel/majitel, nikoli výrobce.

Upozornění! Pro svou vlastní bezpečnost si před použitím zařízení přečtěte tento návod a všeobecné bezpečnostní pravidla. Všechny elektricky ovládané prvky by měly být v souladu s tímto návodem.

Jakékoliv jiné použití, než je popsáno v tomto návodu, je v rozporu s určením zařízení. Uživatel/majitel, nikoli výrobce, je odpovědný za škody nebo zranění vzniklé nesprávným použitím nebo úpravami konstrukce zařízení. V rámci neustálého zlepšování svých výrobků si výrobce vyhrazuje možnost drobných rozdílů v tomto návodu, na které je třeba upozornit.

Zařízení smí být opravováno a udržováno pouze v autorizovaném servisu.

 **Z bezpečnostních důvodů nesmí zařízení používat děti a mladiství do 18 let a osoby pod vlivem alkoholu, léků nebo jiných omamných látek.**

 **Osoby, které si nepřečetly tento návod k obsluze, prosíme, aby si jej pečlivě přečetly před prvním použitím zařízení.**

TECHNICKÉ ÚDAJE

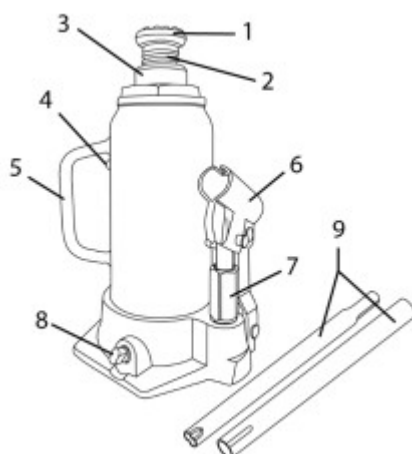
Model	PM-PHS-3T	PM-PHS-6T	PM-PHS-10T	PM-PHS-20T	PM-PHS-32T	PM-PHS-50T
Maximální nosnost	3000 kg	6000 kg	10000 kg	20000 kg	32000 kg	50000 kg
Minimální výška	158 mm	195 mm	200 mm	235 mm	245 mm	245 mm
Maximální výška	298 mm	380 mm	385 mm	435 mm	385 mm	385 mm
Výška zdvihu	90 mm	125 mm	125 mm	140 mm	140 mm	140 mm
Nastavení sedla	50 mm	60 mm	60 mm	60 mm	není	není
Hmotnost zařízení (se zvedákem)	2,3 kg	3,2 kg	44,9 kg	9,3 kg	11,5 kg	18 kg

BEZPEČNOST

Před zahájením práce si pozorně přečtěte návod k obsluze. Uschovejte ho pro pozdější použití. Výrobce nenes odpovědnost za škody vzniklé v důsledku nedodržení tohoto návodu.

- a) Vozidla lze zvedat pouze na místech k tomu určených (liší se podle daného modelu vozu a výrobce). Obr. A.
- b) Zvednuté vozidlo se nesmí pohnout.
- c) Je zakázáno zvedat vozidlo, pokud jsou uvnitř cestující.
- d) Nepřekračujte maximální povolenou nosnost.
- e) Nepoužívejte prvky zvyšující maximální výšku zdvihu zvedáku (to může vést k nehodě).
- f) Automobil musí být umístěn na rovném tvrdém povrchu, automobil nesmí být umístěn šikmo. Obr. B.
- g) Ujistěte se, že zvedané vozidlo je stabilně umístěno na zvedáku a není možné, aby ze zvedáku spadlo.
- h) Neměňte tlak nastavený ve zvedáku výrobcem.
- i) Nedodržení těchto doporučení může vést k poškození vozidla, zvedáku nebo ohrožení zdraví osoby obsluhující zvedák.

POPIS ZAŘÍZENÍ



1. Sedlo zvedáku
2. Prodlužovací šroub (v závislosti na modelu)
3. Píst zvedáku
4. Zátka plnicího otvoru oleje
5. Rukojeť (v závislosti na modelu)
6. Zásuvka ramene
7. Olejová pumpa
8. Vypouštěcí ventil
9. Rameno zvedáku

OBSLUHA ZVEDÁKU

PŘED POUŽITÍM

Zkontrolujte hladinu oleje: Zvedněte rukojeť zvedáku nahoru a poté otočte ventil proti směru hodinových ručiček. Obr. C. V případě potřeby doplňte olej do zvedáku (doporučeno SAE-10). Nepřidávejte motorový olej, brzdovou kapalinu atd.

Mazání vnitřních součástí: po otevření vypouštěcího ventilu napumpujte příslušné množství maziva.

ODVZDUŠŇOVÁNÍ BRZDOVÉHO SYSTÉMU

V případě zavzdušnění systému zvedáku, je třeba:

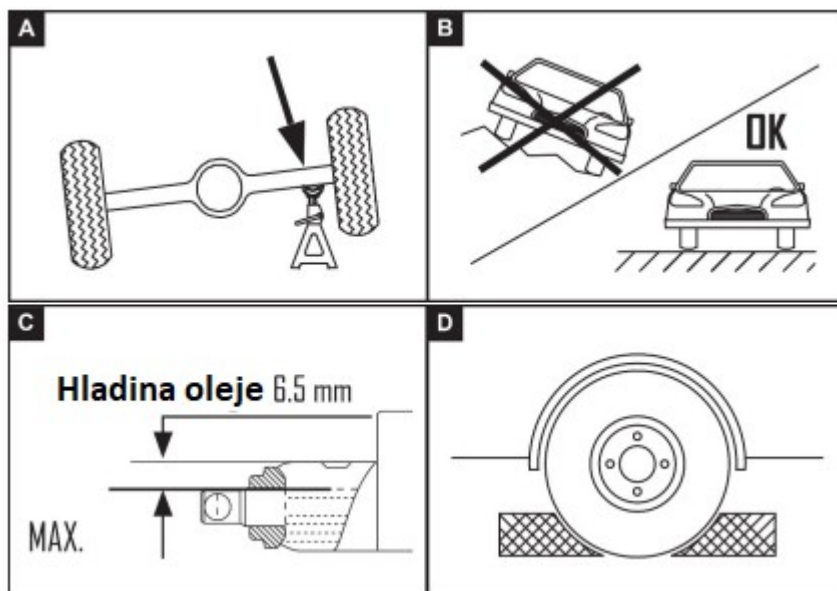
- a) Zavřít vypouštěcí ventil jeho otočením ve směru hodinových ručiček.
- b) Vložit rukojeť a napumpovat zvedák do maximální výšky.

ZVEDÁNÍ

Zvedané vozidlo musí mít zataženou ruční brzdu a kola musí být zajištěna vhodnými klíny. Obr. D. Namontujte rukojeť do zvedáku a otočte ji ve směru hodinových ručiček. Zvedané vozidlo musí být umístěno na rovném a tvrdém povrchu a musí být pevně umístěno na zvedáku. Chcete-li automobil zvednout, pumpujte rukojetí, dokud nedosáhnete požadované výšky.

SPOUŠTĚNÍ

Chcete-li vozidlo spustit dolů, pomalu otáčejte vypouštěcím ventilem proti směru hodinových ručiček. Dokud není zvedák v minimální poloze, neuvolňujte brzdu vozidla a neodstraňujte zajišťovací klíny.



ÚDRŽBA A ČIŠTĚNÍ

ÚDRŽBA

- Udržujte zvedák v čistotě a nezapomeňte jej pravidelně mazat alespoň jednou za 3 měsíce.
- Pravidelně kontrolujte hladinu oleje.
- Nevystavujte zvedák působení nepříznivých atmosférických podmínek (děšť, vlhko, sníh). Citlivá místa pravidelně přetírejte naolejovaným kartáčkem.

ZÁRUKA

Během záruční doby má kupující právo na bezplatné opravy vyplývající z výrobních vad. Záruka je uznána pouze v případě, že je výrobek dodán do prodejního místa v úplném stavu, nerozmontovaný, spolu s dokladem o zakoupení a řádně vyplněným záručním listem.

VYLOUČENÍ ZÁRUKY VÝROBCE

Následují, když zařízení vykazuje poškození v důsledku přirozeného opotřebení nebo v důsledku nesprávného zacházení se zařízením (např. přetížení, vyvíjení nadměrného tlaku - zejména praskliny nebo zlomení plastových dílů a jiné mechanické poškození, jakož i vady vyplývající z takového poškození).

Jakož i v níže uvedených případech:

- Jsou zjištěny pokusy o opravy svépomocí.
- Během záruční doby bylo zařízení podrobena úpravám nebo opravám ze stran neoprávněných osob.
- Nářadí bylo používáno v průmyslu nebo řemeslu (nářadí bylo vyrobeno pro kutily a není určeno pro výdělečnou činnost).

Záruka se nevztahuje na takové prvky nářadí, které by se mohly poškodit v důsledku přirozeného opotřebení nebo přetížení (např. šrouby, tyče, podpěrné gumy, atd.).

LIKVIDACE POUŽITÝCH ZAŘÍZENÍ



Po ukončení doby životnosti je zakázáno tento výrobek vyhodit s běžným komunálním odpadem, ale musí být předán do místa sběru a recyklace elektrických a elektronických zařízení. To je označeno symbolem umístěným na výrobku, v návodu k obsluze nebo na obalu. Díky opakovanému použití, využití materiálů nebo jiných forem využití použitého zařízení významně přispíváte k ochraně našeho životního prostředí.

Pouze pro státy patřící do EU:

V souladu s evropskou směrnicí 2012/19/EU, nepoužitelné elektrické nářadí, a v souladu s evropskou směrnicí 2006/66/ES, poškozené nebo opotřebované akumulátory/baterie je třeba shromažďovat odděleně a recyklovat v souladu se zásadami ochrany životního prostředí.

Výrobce je aktivní pod registračním číslem BDO: 000063719

Každý obchod je povinen bezplatně odebrat staré zařízení, pokud v něm nakoupíme nové zařízení stejného typu a se stejnou funkcí. Použité zařízení můžete nechat v obchodě, kde jste zakoupili nové zařízení.

Obchody prodávající domácí spotřebiče s prodejní plochou min. 400 m², jsou povinny bezplatně odebrat uvnitř obchodu nebo v jeho bezprostřední blízkosti použité zařízení z domácností, jejichž vnější rozměry nepřesahují 25 cm, bez nutnosti nákupu nového zařízení určeného pro domácnosti. Malé použité zařízení můžete nechat ve velkém obchodě bez nutnosti zakoupení nového.

Distributor tím, že poskytne kupujícímu zařízení určené pro domácnosti, je povinen bezplatně odebrat použité zařízení z domácností **v místě dodání tohoto zařízení** za předpokladu, že použité zařízení je stejného typu a plní stejné funkce jako dodané zařízení. Při vytváření objednávky prostřednictvím oficiálních webových stránek výrobce stačí nás jednoduše informovat vyplněním vašeho komentáře do pole **Poznámky k objednávce. Tímto způsobem lze předat použitá elektrická a elektronická zařízení v místě dodání.**

Staré zařízení můžete také odnést na sběrné místo.

ÚDAJE VÝROBCE

P. H. Powermat T. M. K. Bijak Sp. Jawna
Ul. Obrońców Poczty Gdańskiej 97
42-400 Zawiercie, Polsko
<https://www.powermat.pl>

PROHLÁŠENÍ O SHODĚ

ES PROHLÁŠENÍ O SHODĚ

Toto prohlášení o shodě je vydáno na výhradní odpovědnost výrobce:

P. H. POWERMAT T. M. K. Bijak Sp. Jawna
ul. Obrońców Poczty Gdańskiej 97, 42-400 Zawiercie, Polsko
DIČ 5771841846, IČ 151996850

Předmět prohlášení:

název: **HYDRAULICKÝ SLOUPOVÝ ZVEDÁK**

značka: **POWERMAT**

model (označení výrobce): **PM-PHS-3T / PM-PHS-6T / PM-PHS-10T /
PM-PHS-20T / PM-PHS-32T / PM-PHS-50T**

Výše uvedený předmět tohoto prohlášení je ve shodě
s příslušnými požadavky harmonizačních právních předpisů Unie:

Směrnice o strojních zařízeních (MD) 2006/42/ES

Nařízení ministra hospodářství ze dne 21. října 2008 týkající se základních
požadavků na strojní zařízení (Sb. zák. č. 199, pol. 1228)

Odkazy na příslušné harmonizované normy, které byly použity, nebo na jiné technické specifikace,
v souvislosti s nimiž je prohlášena jeho shoda:

EN 1494:2000+A1:2008 EN ISO 12100:2010

Dodatečné informace:

Osoby oprávněné k přípravě technické dokumentace:

Krzysztof Wołek, Krystian Bijak



Místo vystavení:

Zawiercie, Polsko

Datum vystavení:

15. 1. 2023

P. H. POWERMAT T. M. K. Bijak Sp. Jawna

Ul. Obrońców Poczty Gdańskiej 97

42-400 Zawiercie, Polsko

Krzysztof Wołek

Prodejní specialista

Krystian Bijak

Spolumajitel firmy